

# SAVAGE A40

## Mască de sudură automată profesională



Masca SAVAGE A40 a fost proiectată pentru a răspunde nevoilor unei game variate de sudori, fiind prevăzută cu un înveliș ușor, înalt tehnologizat, care asigură protecție împotriva căldurii, scânteilor și stropilor. Grație celei mai noi tehnologii ADF, vizorul de sudură oferă o imagine de înaltă claritate, în format True Color, având drept rezultat o calitate optică excelentă. Masca SAVAGE A40 oferă un grad ideal de funcționalitate, performanță și confort sudorilor ocazionali, muncitorilor din sfera construcțiilor și întreținerii, precum și sudorilor profesioniști.

- Reglaj extern al opacității între DIN 9 și DIN 13 și o clasă optică de 1/1/1/2. Temporizarea și sensibilitatea pot fi reglate din interior.
- Patru senzori pentru detectarea arcului electric, pentru o opacizare automată mai rapidă.
- O acoperire mai mare și o zonă de vizibilitate mărită, de 100 x 50 mm (3,93 x 1,96 in.), care oferă un câmp vizual mai amplu și o percepție îmbunătățită a spațiului.
- Controlul sensibilității este o caracteristică adaptivă, utilă când se sudează în regim TIG cu amperaj redus, pentru o mai bună reacție la intensitatea luminoasă mai redusă a arcului.
- Controlul temporizării permite sudorului să stabilească intervalul de timp în care vizorul rămâne opac după stingerea arcului. Intervalul de temporizare redus permite terminarea mai rapidă a lucrărilor de sudură în puncte, iar intervalul mai mare este util la sudarea cu amperaj ridicat.
- Buton de polizare activat din exterior Mod polizare cu grad de opacitate 4.
- True Color oferă o imagine mai intensă și o definiție mai clară a culorilor.

### Proces de sudură

- Tăiere oxigaz
- Tăiere cu plasmă
- Polizare
- Sudare, GMAW (MIG/MAG)
- Sudare, GTAW (TIG)
- Sudare, PAW - sudare cu arc de plasmă
- Sudare, SMAW/MMA (electrod)

Pentru mai multe informații, vizitați [esab.com](http://esab.com).

# SAVAGE A40

## Specificații

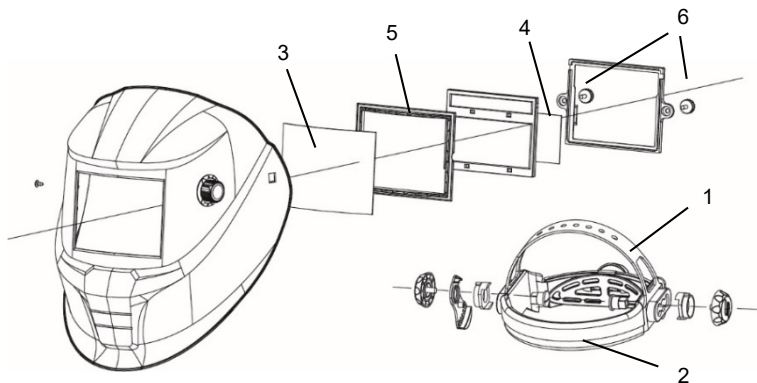
Dimensiuni cartuș	110 x 90 x 7,8 mm (4,33 x 3,54 x 0,3 in.)
Câmp vizual (mm)	100 x 50 mm (3,93 x 1,96 in.)
Grad de opacitate lentilă	DIN 4, 9-13 Automat
Alimentare	Baterie solara plus o baterie inlocuibila (1*CR2450 Lithium); alerta pentru nivel scazut al bateriei
Senzori	4
Timp de comutare de la luminos la opac	0,1-0,9 s
Timp de comutare la 23°C	0,07 ms
Clasificare	1/1/1/2
Standarde	CE EN379 și EN175, ANSI , CSA, AS/NZS
Greutate	500 g (1.1 lbs)

## Informații despre comenzi

Savage A40 9-13 Negru	0700000490
Savage A40 9-13 Galben	0700000491

## Piese de uzură și piese de schimb

1	Bandă de fixare pe cap	0700000483
2	Manșetă de transpirație	0700000414
3	Vizor frontal	0700000010
4	Vizor intern	0700000482
5	Ramă ADF	0700000418
6	Dispozitiv fixare vizor cu șurub	0700000419
	Lupă +1,0 dioptrii	0700000084
	Lupă +1,5 dioptrii	0700000085
	Lupă +2,0 dioptrii	0700000086
	Lupă +2,5 dioptrii	0700000087
	Pieptar din piele	0700000062
	Protecție gât/cap din piele	0700000063
	Capișon din Proban	0000593269



ESAB / esab.com

