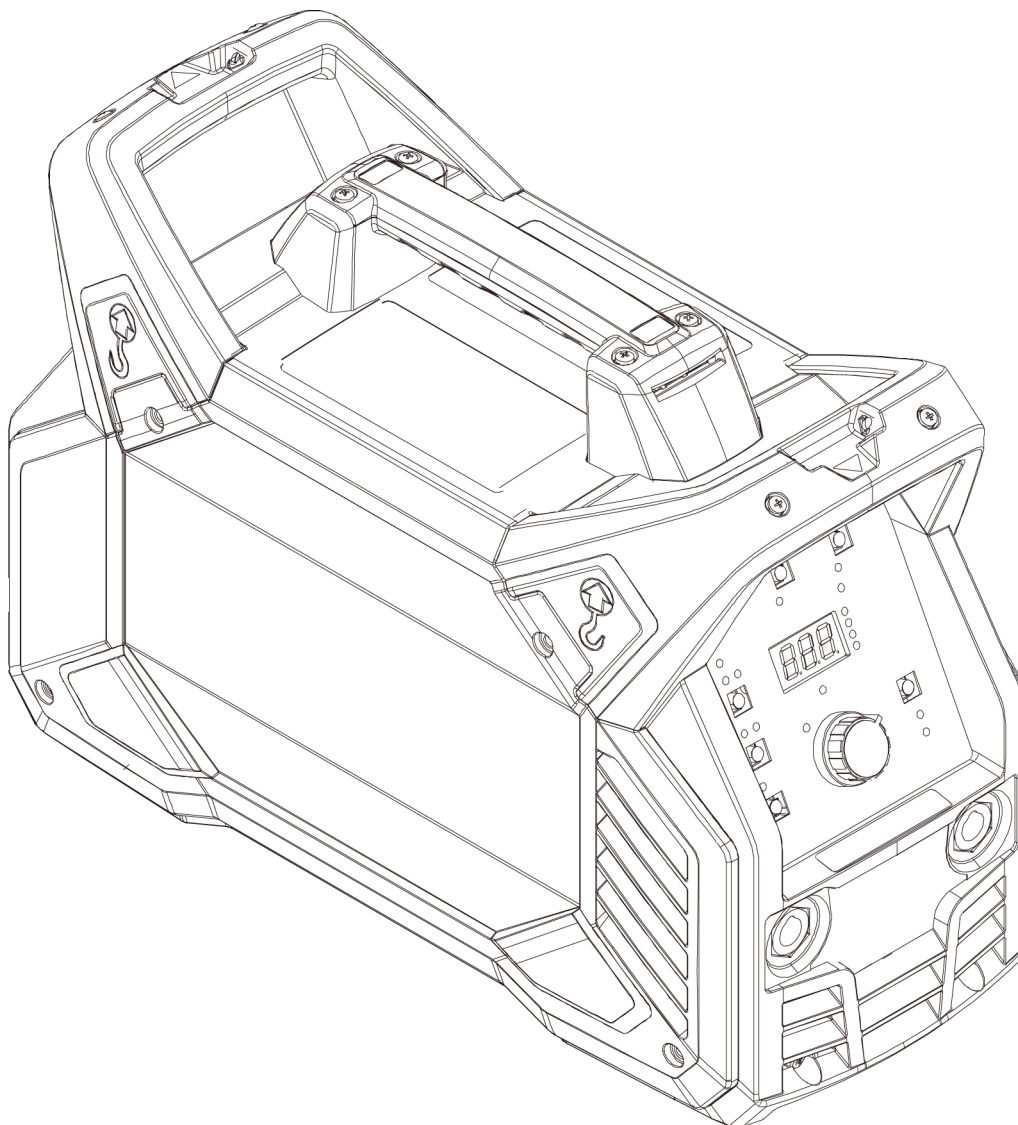


Renegade

***ES 210i***



## Manualul de instrucțiuni



## EU DECLARATION OF CONFORMITY

**According to:**

The Low Voltage Directive 2014/35/EU;      The EMC Directive 2014/30/EU;  
The RoHS Directive 2011/65/EU;              The Ecodesign Directive 2009/125/EC

**Type of equipment**

Arc welding power source

**Type designation**

ES 210i    from serial number OP203 YY XX XXXX  
X and Y represents digits, 0 to 9 in the serial number, where YY indicates year of production.

**Brand name or trademark**

ESAB

**Manufacturer or his authorised representative established within the EEA**

ESAB AB  
Lindholmsallén 9, Box 8004, SE-402 77 Göteborg, Sweden  
Phone: +46 31 50 90 00, [www.esab.com](http://www.esab.com)

**The following EN standards and regulations in force within the EEA has been used in the design:**

EN IEC 60974-1:2018/A1:2019	Arc Welding Equipment - Part 1: Welding power sources
EU reg. no. 2019/1784	Ecodesign requirements for welding equipment pursuant to Directive 2009/125/EC
EN 60974-10:2014	Arc Welding Equipment - Part 10: Electromagnetic compatibility (EMC) requirements

**Additional Information:**

Restrictive use, Class A equipment, intended for use in locations other than residential.  
The ES 210i are part of the ESAB Renegade product family.

**By signing this document, the undersigned declares as manufacturer, or the manufacturer's authorised representative established within the EEA, that the equipment in question complies with the safety and environmental requirements stated above.**

**Place/Date**

Göteborg  
2022-12-14

**Signature**

Pedro Muniz  
Standard Equipment Director





## UK DECLARATION OF CONFORMITY

### According to:

- Electric Equipment (Safety) Regulations 2016;
- Electromagnetic Compatibility Regulations 2016;
- The Restriction of the Use of Certain Hazardous Substances in Electrical and Electronic Equipment Regulations 2012 (as amended)
- The Ecodesign for Energy-Related Products and Energy Information Regulations 2021

### Type of equipment

Arc welding power source

### Type designation

ES 210i from serial number HA 203 YY XX XXXX

X and Y represents digits, 0 to 9 in the serial number, where YY indicates year of production.

### Brand name or trademark

ESAB

### Manufacturer or his authorised representative established within United Kingdom

ESAB Group (UK) Ltd,  
322 High Holborn, London, WC1V 7PB, United Kingdom  
www.esab.co.uk

### The following British Standards and Instruments in force within the United Kingdom has been used in the design:

- EN IEC 60974-1:2018/A1:2019	Arc welding equipment - Part 1: Welding power sources
- EN 60974-10:2014	Arc welding equipment - Part 10: Electromagnetic compatibility (EMC)
- UK S.I. 2021/745	Requirements for welding equipment pursuant to the Ecodesign for Energy-Related Products and Energy Information Regulations 2021

### Additional Information:

Restrictive use, Class A equipment, intended for use in locations other than residential.

ES 210i are part of ESAB Renegade product family.

**By signing this document, the undersigned declares as manufacturer, or the manufacturer's authorised representative established within the UK, that the equipment in question complies with the safety and environmental requirements stated above.**

### Signatures

Gary Kisby  
Sales & Marketing Director,  
ESAB Group UK & Ireland  
London, 2022-06-07



<b>1</b>	<b>SIGURANȚĂ</b> .....	<b>5</b>
1.1	Semnificația simbolurilor .....	5
1.2	Măsuri de siguranță .....	5
<b>2</b>	<b>INTRODUCERE</b> .....	<b>8</b>
2.1	Echipament .....	8
<b>3</b>	<b>DATE TEHNICE</b> .....	<b>9</b>
3.1	Informații despre proiectarea ECO .....	11
<b>4</b>	<b>INSTALARE</b> .....	<b>12</b>
4.1	Locație .....	12
4.2	Instrucțiuni de ridicare .....	13
4.3	Rețea de alimentare .....	13
<b>5</b>	<b>OPERARE</b> .....	<b>15</b>
5.1	Prezentare generală .....	15
5.2	Conexiuni și dispozitive de control .....	15
5.3	Sudură TIG .....	16
5.4	Sudură MMA .....	16
5.5	Conexiunea cablurilor de sudură și de retur .....	16
5.6	Pornirea/oprirea alimentării .....	16
5.7	Comanda ventilatorului .....	17
5.8	Protecție termică .....	17
5.9	Telecomandă .....	17
5.10	Funcții și simboluri .....	18
5.11	Panou de setare .....	19
5.11.1	Navigare .....	20
5.12	Setări MMA .....	20
5.12.1	Funcții ascunse MMA .....	20
5.12.2	Valori măsurate .....	21
5.13	Explicații privind funcțiile MMA .....	21
<b>6</b>	<b>ÎNTREȚINERE</b> .....	<b>22</b>
6.1	Întreținere de rutină .....	22
6.2	Instrucțiuni de curățare .....	22
<b>7</b>	<b>DEPANARE</b> .....	<b>26</b>
<b>8</b>	<b>CODURI DE EROARE</b> .....	<b>27</b>
8.1	Descrierile codurilor de eroare .....	27
<b>9</b>	<b>COMANDAREA PIESELOR DE SCHIMB</b> .....	<b>28</b>
	De la numărul de serie HA203-xxxx-xxxx .....	29
	<b>NUMERE DE CATALOG</b> .....	<b>30</b>
	<b>ACCESSORIES</b> .....	<b>31</b>

# 1 SIGURANȚĂ

## 1.1 Semnificația simbolurilor

Așa cum se utilizează în cadrul acestui manual: **Semnifică Atenție! Fiți vigilenți!**



### PERICOL!

Semnifică pericole imediate care, dacă nu sunt evitate, vor cauza vătămare corporală imediată și gravă sau decesul.



### AVERTISMENT!

Semnifică pericole potențiale care ar putea cauza vătămare corporală sau decesul.



### ATENȚIE!

Semnifică pericole care ar putea cauza vătămare corporală minoră.



### AVERTISMENT!

Înainte de utilizare, citiți și înțelegeți manualul de utilizare și respectați toate etichetele, practicile de siguranță ale angajatorului și fișele cu date de securitate (FDS-urile).



## 1.2 Măsuri de siguranță

Utilizatorii echipamentului ESAB au responsabilitatea finală de a se asigura că persoanele care lucrează sau se află în apropierea echipamentului respectă măsurile de siguranță corespunzătoare. Măsurile de protecție trebuie să îndeplinească cerințele care se aplică acestui tip de echipament. Pe lângă normele standard care se aplică spațiului de lucru, trebuie respectate următoarele recomandări.

Toate lucrările trebuie să fie efectuate de către personal calificat, familiarizat complet cu operarea echipamentului. Exploatarea incorectă a echipamentului poate să conducă la situații periculoase care pot determina vătămarea corporală a operatorului și deteriorări ale echipamentului.

1. Personalul care utilizează echipamentul de sudură trebuie să fie familiarizat cu:
  - exploatarea acestuia
  - amplasamentul dispozitivelor de oprire în caz de urgență
  - funcția acestuia
  - măsurile de protecție relevante
  - sudarea și tăierea sau celelalte funcții aplicabile ale echipamentului
2. Operatorul trebuie să se asigure că:
  - nici o persoană neautorizată nu staționează în zona de lucru a echipamentului când acesta este pornit
  - nimeni nu este neprotejat la aprinderea arcului sau când se începe lucrul cu echipamentul
3. Spațiul de lucru trebuie:
  - să fie adecvat scopului
  - să nu aibă curenți de aer
4. Echipament individual de siguranță:
  - Purtați întotdeauna echipamentul individual de protecție recomandat, precum ochelari de protecție, îmbrăcăminte neinflamabilă, mănuși de protecție
  - Nu purtați obiecte precum eșarfe, brățări, inele etc., care pot să se agațe sau să cauzeze arsuri

### 5. Măsuri generale de protecție:

- Asigurați-vă că ați fixat cablul de retur
- Lucrările la echipamentul de înaltă tensiune **trebuie efectuate numai de către un electrician calificat**
- Echipamentul corespunzător de stingere a incendiilor trebuie să fie marcat în mod vizibil și să fie la îndemână
- Lubrifierea și întreținerea echipamentului **nu** trebuie să se efectueze în timpul operării echipamentului

### Dacă este dotat cu răcitorul ESAB

Utilizați numai agentul de răcire aprobat de ESAB. Un agent de răcire neaprobat ar putea deteriora echipamentul și pune în pericol siguranța produsului. În cazul unei astfel de deteriorări, toate garanțiile oferite de către ESAB își pierd valabilitatea.

Pentru informații despre comenzi, consultați capitolul „ACCESORII” din manualul de instrucțiuni.



#### AVERTISMENT!

Sudura și tăierea cu arc electric vă pot răni pe dvs. și pe alții. Luați măsuri de precauție când sudați sau tăiați.



#### ȘOC ELECTRIC – Pericol de moarte

- Instalați și împământați unitatea în conformitate cu manualul de utilizare.
- Nu atingeți componentele electrice sub tensiune sau electrozii cu pielea neprotejată, mânuși ude sau îmbrăcăminte udă.
- Izolați-vă față de lucrare și pământ.
- Asigurați-vă că poziția dvs. de lucru este sigură



#### CÂMPURI ELECTRICE ȘI MAGNETICE – Pot prezenta pericol pentru sănătate

- Sudorii cu stimulatori cardiace trebuie să se consulte cu medicul înainte de a efectua operațiuni de sudare. Câmpurile electromagnetice pot interfera cu anumite stimulatori cardiace.
- Expunerea la câmpurile electromagnetice poate avea și alte efecte necunoscute asupra sănătății.
- Sudorii trebuie să utilizeze următoarele proceduri pentru a minimiza expunerea la câmpurile electromagnetice:
  - Dirijați electrodul și cablurile de lucru împreună pe aceeași parte a corpului dvs. Fixați-le cu bandă atunci când este posibil. Nu stați cu nicio parte a corpului între cablurile de lucru și ale arzătorului. Nu înfășurați niciodată cablurile de lucru sau ale arzătorului în jurul corpului dvs. Mențineți sursa de alimentare și cablurile pentru sudură cât mai departe posibil de corpul dvs.
  - Conectați cablul de sudură la piesa de lucru cât mai aproape posibil de zona care se sudează.



#### FUM ȘI GAZE – Pot prezenta pericol pentru sănătate

- Țineți capul în afara zonei cu fum.
- Folosiți ventilația, extracția arcului sau ambele pentru a scoate vaporii și gazele din zona dumneavoastră de respirație și spațiul general.



#### RAZE DE ARC ELECTRIC – Pot afecta ochii și pot arde pielea

- Protejați-vă ochii și corpul. Utilizați paravanul de sudură și geamul de filtrare corecte și purtați îmbrăcăminte de protecție.
- Protejați-i pe cei din jur cu ecrane sau cortine corespunzătoare.



#### ZGOMOT – Zgomotul excesiv poate afecta auzul

Protejați-vă urechile. Utilizați căști sau alte dispozitive de protecție pentru auz.

**PIESE ÎN MIȘCARE - Pot cauza vătămări**

- Mențineți toate ușile, panourile, apărătoarele și capacele închise și în poziții sigure.
- Permiteți numai persoanelor calificate să îndepărteze capacele pentru întreținere și depanare, după cum este necesar.



- Țineți mâinile, părul, hainele largi și uneltele departe de piesele în mișcare.
- Montați din nou panourile sau capacele și închideți ușile după finalizarea operațiunilor de service și înainte de a porni unitatea.

**PERICOL DE INCENDIU**

- Scânteele (stropii) pot cauza incendii. Asigurați-vă că nu există materiale inflamabile în apropiere.
- Nu utilizați pentru containere închise.

**SUPRAFAȚĂ FIERBINTE – Piese pot cauza arsuri**

- Nu atingeți piesele cu mâinile neprotejate.
- Lăsați să treacă o perioadă de răcire înainte de a lucra cu echipamentul.
- Pentru a manipula piesele fierbinți, utilizați instrumente adecvate și/sau mănuși de sudură izolate pentru a preveni arsurile.

**ATENȚIE!**

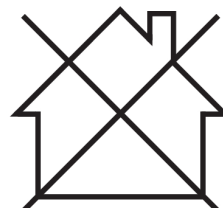
Acest produs este destinat exclusiv sudurii cu arc.

**AVERTISMENT!**

Nu utilizați sursa de alimentare pentru dezghețarea țevilor înghețate.

**ATENȚIE!**

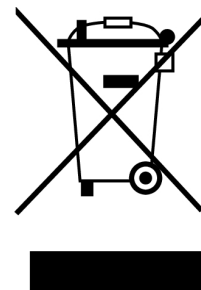
Echipamentele din Clasa A nu sunt destinate pentru utilizare în amplasamentele rezidențiale unde energia electrică este furnizată de sistemul public de alimentare de joasă tensiune. Din cauza perturbațiilor conduse și radiate, pot exista dificultăți în asigurarea compatibilității electromagnetice a echipamentelor din clasa A în aceste locații.

**NOTĂ!****Predați echipamentul electronic uzat la centrul de reciclare!**

În conformitate cu prevederile Directivei Europene 2012/19/CE privind deșeurile de echipamente electrice și electronice, precum și cu implementarea acesteia conform legislației naționale, echipamentul electric și/sau electronic care a atins limita maximă a duratei de viață trebuie să fie predat la un centru de reciclare.

Ca persoană responsabilă pentru echipament, aveți responsabilitatea de a obține informațiile despre stațiile de colectare autorizate.

Pentru mai multe informații, contactați cel mai apropiat distribuitor ESAB.



**ESAB oferă spre achiziționare un sortiment de accesorii pentru sudură și echipamente individuale de protecție. Pentru informații despre comenzi, contactați distribuitorul dvs. local ESAB sau vizitați-ne pe site-ul nostru web.**

## 2 INTRODUCERE

---

Renegade **ES 210i** este o sursă de alimentare pe bază de invertor, concepută pentru sudura MMA (Manual Metal Arc - Sudură cu electrod învelit) și TIG (Tungsten Inert Gas - Sudură cu tungsten în gaz inert).

**Accesoriile ESAB pentru produs se găsesc în capitolul „ACCESORII” din acest manual.**

### 2.1 Echipament

Sursa de alimentare este livrată cu:

- Cablu de sudură cu clește
- Cablu de sudură cu port electrod
- Cureaua de umăr
- Manual de siguranță
- Ghid de configurare rapidă

### 3 DATE TEHNICE

Renegade ES 210i		
<b>Tensiune de ieșire</b>	230 V ±15%, 1~ 50/60 Hz	115 V ±15%, 1~ 50/60 Hz
<b>Curent primar</b>		
$I_{max}$	26 A	29 A
Necesar de <b>putere fără sarcină</b> în modul de economisire a energiei	<50 W	<50 W
<b>Interval de reglare</b>		
MMA	5-180 A	5-110 A
TIG	5-210 A	5-140 A
<b>Sarcină admisibilă la MMA</b>		
25 % din ciclul de funcționare	180 A/27,2 V	110 A/24,4
60% ciclu de funcționare	116 A/24,6 V	71 A/22,8 V
100% ciclu de funcționare	90 A/23,6 V	55 A/22,2 V
<b>Sarcina admisibilă la TIG</b>		
25 % din ciclul de funcționare	210 A/18,4 V	140 A/15,6 V
60% ciclu de funcționare	135 A/15,4 V	90 A/13,6 V
100% ciclu de funcționare	105 A/14,2 V	70 A/12,8 V
<b>Putere aparentă <math>I_2</math></b> la curent maxim	6,1 kVA	3,33 kVA
<b>Putere activă <math>I_2</math></b> la curent maxim	6 kW	3,3 kW
<b>Factor de putere</b> la curent maxim		
MMA		0,99
TIG		0,99
<b>Eficiență</b> la curent maxim		
MMA		> 80%
TIG		> 80%
<b>Tensiune circuit deschis <math>U_0</math> max</b>		
Funcție VRD la 35 V dezactivată		78 V
Funcție VRD la 35 V activată		<30 V
<b>Temperatură de exploatare</b>	de la -10 la +40 °C (de la +14 la 104 °F)	
<b>Temperatură de transport</b>	de la -20 la +55 °C (de la -4 la +161 °F)	
<b>Presiune sonoră constantă în stare de inactivitate</b>	< 70 db	
<b>Dimensiuni L × l × h</b>	460 × 200 × 320 mm (18,1×7,9×12,6 in)	
<b>Greutate</b>	9,9 kg (21,8 lbs)	
<b>Clasă de izolație</b>	F	
<b>Clasă de protecție carcasă</b>	IP 23	
<b>Clasă de aplicație</b>	S	

**Ciclu de funcționare**

Ciclu de funcționare se referă la timp ca procent dintr-o perioadă de zece minute în care puteți suda sau tăia la o anumită sarcină, fără a suprasolicita echipamentul. Ciclu de funcționare este valabil pentru o temperatură de 40 °C / 104 °F sau mai mică.

**Clasă de protecție carcasă**

Codul **IP** indică clasa de protecție a carcasei, respectiv gradul de protecție împotriva pătrunderii unor obiecte solide sau a apei.

Echipamentul marcat **IP23** este proiectat pentru utilizarea în interior și exterior.

**Clasă de aplicație**

Simbolul **S** arată că sursa de alimentare este proiectată pentru utilizarea în zone de pericolozitate ridicată din punct de vedere electric.

### 3.1 Informații despre proiectarea ECO

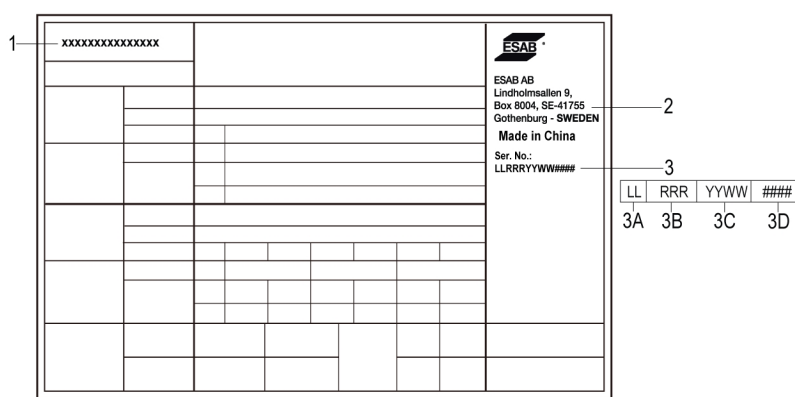
Echipamentul a fost proiectat astfel încât să fie conform cu Directiva 2009/125/CE și Regulamentul 2019/1784/UE.

Eficiență și alimentare în regim de inactivitate:

Nume	Alimentare în regim de inactivitate	Eficiență în condiții de consum maxim de putere
Renegade ES 210i	<50 W	> 80%

Valoarea eficienței și a consumului în regim de inactivitate a fost măsurată prin metoda și în condițiile prevăzute în standardul de produs EN 60974-1:2012.

Numele fabricantului, denumirea produsului, numărul de serie și data fabricației sunt menționate pe plăcuța cu date tehnice.



1. Denumirea produsului
2. Numele și adresa fabricantului
3. Număr de serie
  - 3A. Cod de localizare fabricație
  - 3B. Nivel de revizie (ultima cifră a anului și numărul săptămânii)
  - 3C. Anul și săptămâna de fabricație (ultimele două cifre ale anului și numărul săptămânii)
  - 3D. Sistem de numerotare secvențială (fiecare săptămână începe cu 0001)

## 4 INSTALARE

Instalarea trebuie executată de un specialist.

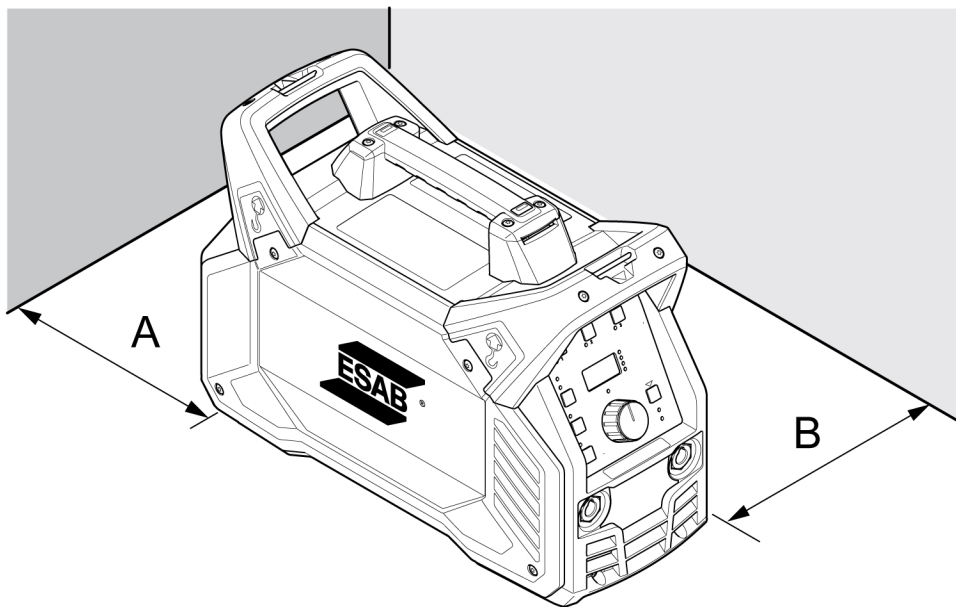


### ATENȚIE!

Acest produs este destinat utilizării în medii industriale. Într-un mediu casnic, acest produs poate cauza interferențe radio. Utilizatorului îi revine responsabilitatea să ia măsurile de protecție adecvate.

### 4.1 Locație

Poziționați sursa de alimentare astfel încât orificiile de admisie și evacuare a aerului să nu fie obstrucționate.



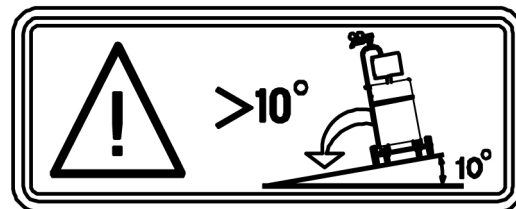
A. Minimum 200 mm (8 in)

B. Minimum 200 mm (8 in)



### AVERTISMENT!

Asigurați echipamentul – mai ales dacă terenul este neuniform sau înclinat.



## 4.2 Instrucțiuni de ridicare

Aceste unități sunt echipate cu un mâner pentru transport.



### AVERTISMENT!

Electrocutarea poate produce deces. Nu atingeți componentele electrice sub tensiune. Deconectați conductorii pentru puterea de intrare de la linia de alimentare scoasă de sub tensiune înainte de mutarea sursei de alimentare pentru sudură.

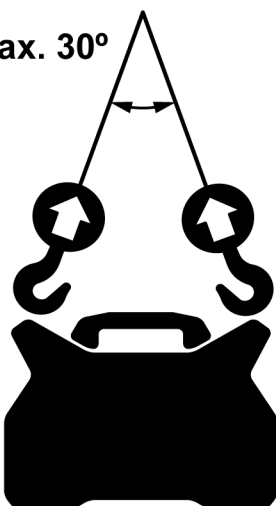


### AVERTISMENT!

Echipamentul defect poate cauza leziuni corporale grave și daune aparatului.

Ridicați unitatea de mânerul de pe partea superioară a cutiei.

Max. 30°



## 4.3 Rețea de alimentare

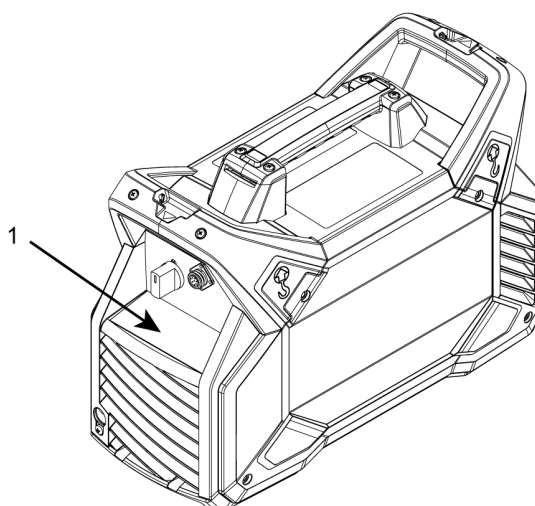


### NOTĂ!

#### Cerințe pentru rețeaua de alimentare

Acest echipament este conform cu IEC 61000-3-12 cu condiția ca puterea de scurtcircuit să fie mai mare sau egală cu  $S_{scmin}$  la punctul de interfață dintre racordul utilizatorului și sistemul public. Este responsabilitatea instalatorului sau a utilizatorului echipamentului să se asigure că echipamentul este conectat numai la o sursă de alimentare cu o putere de scurtcircuit mai mare sau egală cu  $S_{scmin}$ , consultându-se cu operatorul rețelei de distribuție, dacă este necesar.

1. Plăcuța cu date de conectare la alimentare.



Dimensiuni recomandate pentru siguranțe și secțiunea minimă a cablului pentru Renegade ES 210i		
	Renegade ES 210i	
<b>Tensiune de alimentare</b>	230 V c.a.	115 V c.a.
<b>Secțiunea cablului de rețea</b>	2,5 mm <sup>2</sup>	2,5 mm <sup>2</sup>
<b>Intensitate maximă a curentului I<sub>max</sub></b> MMA/Baghetă (SMAW)	26 A	29 A
<b>I<sub>1eff</sub> MMA/Baghetă (SMAW)</b>	13 A	14,5 A
<b>Siguranță</b> împotriva supratensiunii tranzitorii tip D MCB	20 A	20 A
<b>Lungime maximă recomandată pentru cablul de prelungire</b>	100 m (328 ft)	100 m (328 ft)
<b>Dimensiunea minimă recomandată pentru cablul prelungitor</b>	2,5 mm <sup>2</sup>	2,5 mm <sup>2</sup>

#### Alimentarea de la generatoare de curent

Sursa de alimentare poate fi alimentată de la diferite tipuri de generatoare. Totuși, este posibil ca unele generatoare să nu poată asigura o putere suficientă pentru ca sursa de alimentare pentru sudură să funcționeze corect. Se recomandă generatoare cu reglarea automată a tensiunii (AVR) sau cu un tip de reglare echivalent sau mai bun, cu putere nominală de 7 kW.



#### AVERTISMENT!

Dacă se utilizează o intrare pentru alimentare, priza de alimentare trebuie să fie mai mare de 20 A.

## 5 OPERARE

### 5.1 Prezentare generală

Normele generale de siguranță pentru manipularea echipamentului pot fi găsite în capitolul „SIGURANȚĂ” din acest manual. Citiți-le în întregime înainte de a începe să utilizați echipamentul!



#### NOTĂ!

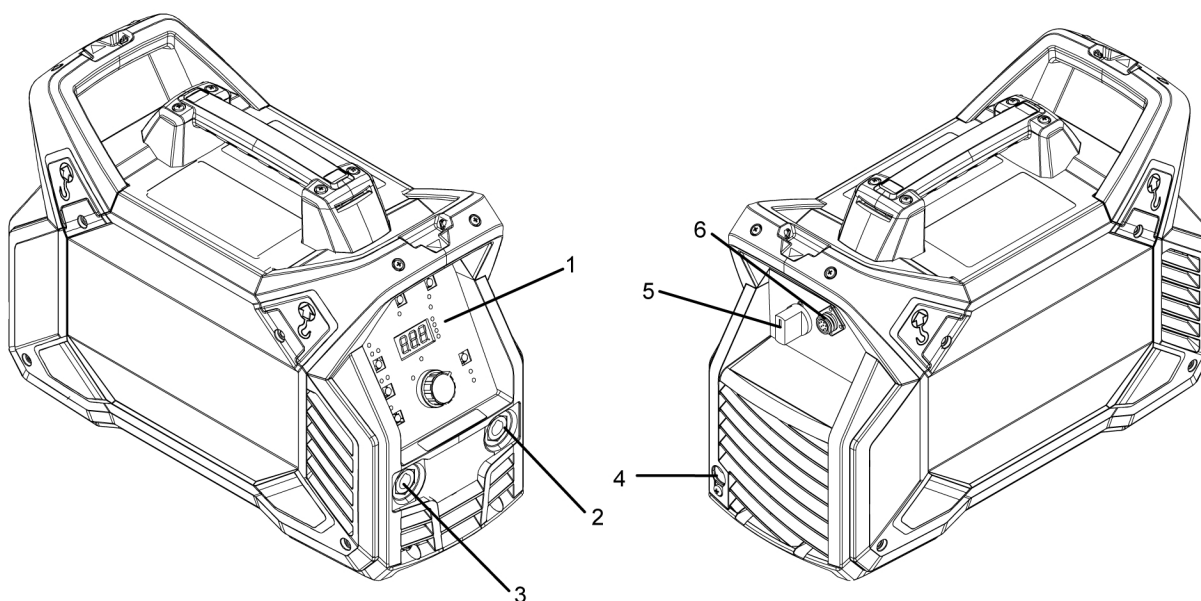
Când mutați echipamentul, utilizați mânerul proiectat în acest scop. Nu trageți niciodată de cabluri.



#### AVERTISMENT!

Șoc electric! Nu atingeți piesa de prelucrat sau capul de sudură în timpul funcționării!

### 5.2 Conexiuni și dispozitive de control



1. Panou de setare
2. Bornă pozitivă de sudură
3. Bornă negativă de sudură

4. Cablu de alimentare
5. Întreprător I/O de alimentare de la rețea
6. Mufă telecomandă

## 5.3 Sudură TIG



Sudura TIG topește metalul piesei de prelucrat utilizându-se un arc inițiat de la un electrod neconsumabil de tungsten. Baia de sudură și electrodul sunt protejați de un gaz de protecție reprezentat de obicei de un gaz inert.

Pentru sudura TIG, sursa de alimentare se va utiliza împreună cu:

- un arzător TIG cu supapă de gaz
- un furtun de gaz conectat la intrarea pentru alimentarea cu gaz (utilizând o clemă pentru furtun)
- un cilindru de argon
- un regulator de argon
- un electrod de tungsten
- un cablu de retur (cu clemă)

Această sursă de alimentare efectuează **Pornire TIG prin contact**.

Electrodul de tungsten se pune în contact cu piesa de prelucrat. Când electrodul este ridicat de pe piesa de prelucrat, arcul se aprinde la un nivel de curent limitat.

## 5.4 Sudură MMA



Sudura MMA mai este denumită și sudură cu electrozi înveliți. Arcul topește electrodul, precum și o parte locală a piesei de prelucrat. Atunci când se topește, învelișul formează o zgură protectoare și creează un gaz de protecție pentru a proteja baia de sudură de contaminarea din atmosferă.

Pentru sudura MMA, sursa de alimentare se va utiliza împreună cu:

- cablu de sudură cu suport pentru electrod
- cablu de retur cu clemă

## 5.5 Conexiunea cablurilor de sudură și de retur

Sursa de alimentare are două ieșiri, o bornă pozitivă de sudură (+) și o bornă negativă de sudură (-), pentru conectarea cablurilor de sudură și de retur. Ieșirea la care este conectat cablul de sudură depinde de metoda de sudură sau de tipul electrodului utilizat.

Conectați cablul de retur la cealaltă ieșire de la sursa de alimentare. Fixați clema de contact a cablului de retur de piesa de prelucrat și asigurați-vă că există un contact bun între piesa de prelucrat și ieșirea pentru cablul de retur de la sursa de alimentare.

- Pentru sudura TIG; borna negativă de sudură (-) este utilizată pentru pistolul de sudură, iar borna pozitivă (+) pentru cablul de retur.
- Pentru sudura MMA, cablul de sudură poate fi conectat la borna pozitivă (+) sau la borna negativă (-), în funcție de tipul de electrod utilizat. Polaritatea conectării este specificată pe ambalajul electrodului.

## 5.6 Pornirea/oprirea alimentării

Porniți alimentarea rotind comutatorul de alimentare în poziția „ON” (Pornit) (I).

Opriți unitatea rotind comutatorul pe poziția „O”.

Indiferent dacă alimentarea se întrerupe sau dacă sursa de alimentare este oprită în mod normal, programele de sudură vor fi memorate și vor fi disponibile la următoarea pornire a unității.

**ATENȚIE!**

Nu opriți sursa de alimentare în timpul sudurii (cu sarcină).

## 5.7 Comanda ventilatorului

ES 210i este dotat cu funcția de ventilare ca funcție suplimentară. Atunci când ventilatorul de răcire nu este utilizat, ventilatorul se va opri automat.

Acest lucru prezintă două avantaje:

1. Reduce la minimum consumul de energie electrică,
2. Reduce la minimum cantitatea de factori poluanți, precum praful, absorbiți în sursa de alimentare.

**NOTĂ!**

Ventilatorul va funcționa atunci când este necesar pentru răcire, în caz contrar se va opri automat.

## 5.8 Protecție termică



Sursa de alimentare include protecție termică împotriva supraîncălzirii. Dacă apare supraîncălzirea, operația de sudură este oprită, iar indicatorul de supraîncălzire de pe panou se va aprinde și un mesaj de eroare ERR 206 va fi afișat pe ecran. Protecția este resetată automat după ce temperatura a fost redusă suficient.

## 5.9 Telecomandă



Conectați telecomanda pe partea posterioară a sursei de alimentare și activați telecomanda apăsând butonul telecomenzii de pe panou (indicatorul pentru telecomandă se va aprinde la activare). După activarea comenzii de la distanță, interacțiunea cu panoul de comandă este blocată, dar acesta afișează datele de sudură.

În cazul conectării unui dispozitiv cu comenzi de la distanță, curentul de ieșire maxim al sursei de alimentare va fi determinat de butonul de comandă de pe panoul frontal indiferent de setarea dispozitivului cu comenzi de la distanță.

## 5.10 Funcții și simboluri



### Sudură MMA

Sudura MMA mai este denumită și sudură cu electrozi înveliți. Prin aprinderea arcului se topește electrodul, iar învelișul său formează o zgură protectoare.

Pentru sudura MMA, sursa de alimentare se va utiliza împreună cu:

- cablu de sudură cu suport pentru electrod
- cablu de retur cu clemă

### Forța arcului

Funcția de forță a arcului controlează modul în care curentul se modifică odată cu modificarea lungimii arcului, în timpul operației de sudare. Utilizați o valoare scăzută a forței arcului pentru a obține un arc calm cu puțini stropi și utilizați o valoare ridicată pentru a obține un arc fierbinte și penetrant.

Forța arcului se aplică numai pentru sudura MMA.

### Pornire caldă

Funcția de pornire caldă crește temporar curentul la începutul sudurii. Utilizați această funcție pentru a reduce riscul unei fuziuni insuficiente și al lipirii și zgârierii electrodului.

Pornirea caldă se aplică numai pentru sudura MMA.

### Cel 6010

Caracteristici optimizate ale arcului de sudură pentru electrozi celulozici, cum ar fi 6010.



### Sudură TIG

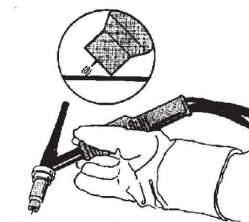
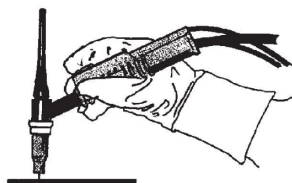
Sudura TIG topește metalul piesei de prelucrat, utilizându-se un arc inițiat de la un electrod neconsumabil de tungsten. Baia de sudură și electrodul sunt protejate de gazul protector.

Pentru sudura TIG, sursa de alimentare se va utiliza împreună cu:

- un arzător TIG cu supapă de gaz
- un cilindru de argon
- un regulator de argon
- electrod de tungsten

Această sursă de alimentare efectuează **Pornire TIG prin contact**.

Electrodul de tungsten se pune în contact cu piesa de prelucrat, după care se apasă pe declanșatorul arzătorului. Când electrodul este ridicat de pe piesa de prelucrat, arcu se aprinde la un nivel de curent limitat.

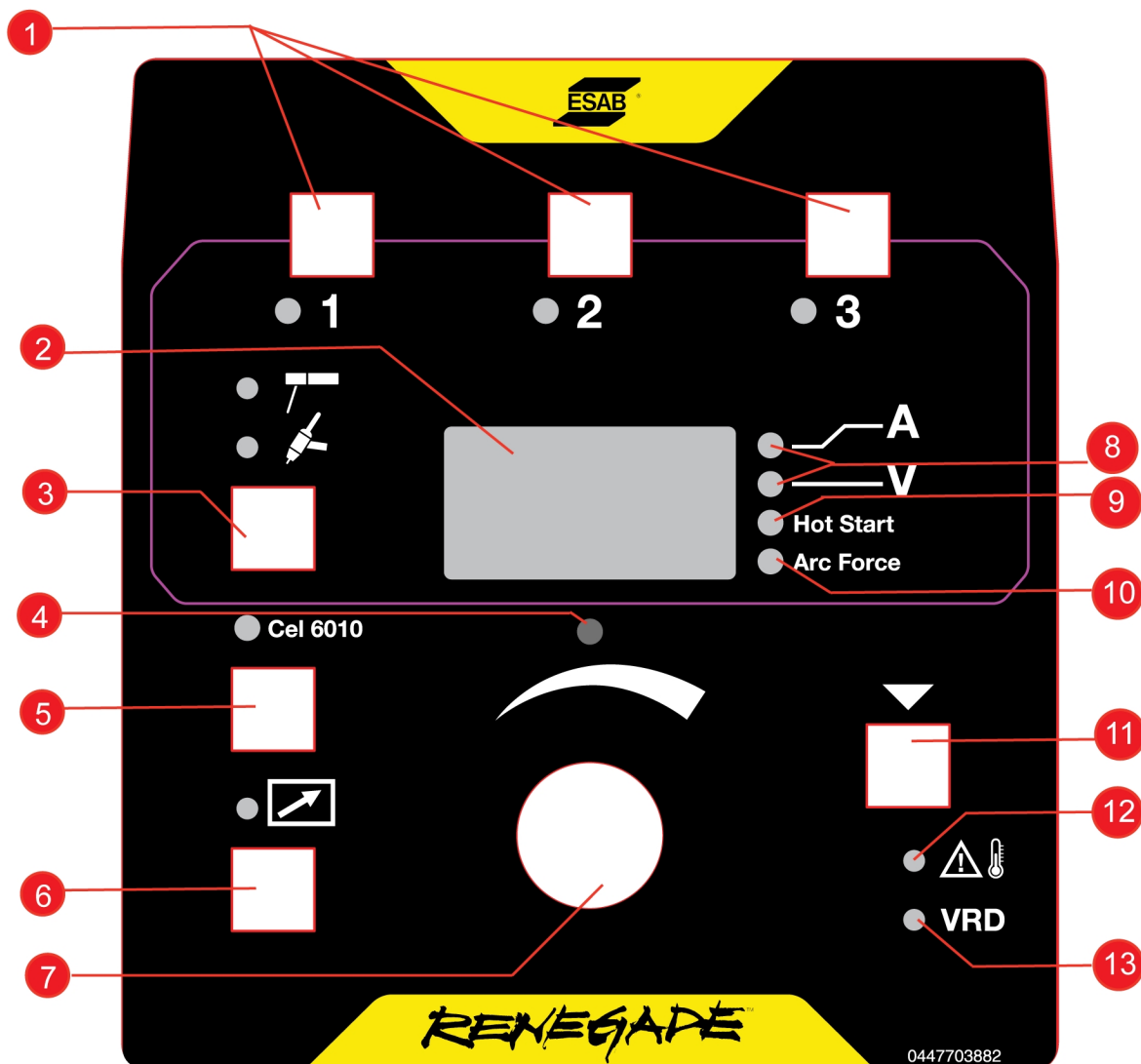


### Dispozitiv de reducere a tensiunii (VRD)

## VRD

Funcția dispozitivului VRD asigură faptul că tensiunea circuitului deschis nu depășește 35 V când nu se sudează. Acest lucru este indicat de un indicator VRD aprins pe panou. Contactați un tehnician de service autorizat de ESAB pentru a activa această funcție.

## 5.11 Panou de setare



- |  |   |
|--|---|
| 1. Butoane pentru programele de sudură, consultați secțiunea „Program de sudură” | 8. Valoare setată și de măsurare a curentului/valoare de măsurare a tensiunii |
| 2. Afișaj, indică valoarea setată sau măsurată                                   | 9. Indicator pornire caldă  |
| 3. Buton pentru alegerea metodei de sudură: TIG prin contact sau MMA             | 10. Indicator forță arc   |
| 4. Setare indicator  | 11. Buton pentru selectarea parametrilor, selectare indicată prin (8, 9, 10). |
| 5. Cel 6010 (Alegerea tipului de electrod „celulozic” pentru sudura MMA)         | 12. Indicator de supraîncălzire.  |
| 6. Buton pentru activarea și dezactivarea unității de comandă de la distanță     | 13. Indicator funcție VRD (tensiune redusă circuit deschis).                  |
| 7. Buton rotativ pentru setarea datelor  |   |

## 5.11.1 Navigare

### Selectarea parametrilor

Prin apăsarea butonului (11), se pot afișa și modifica valori diferite. Utilizați butonul rotativ (7) pentru a modifica valorile. Secvența este:

1. Valoare de curent setată.
2. Valoare de curent măsurată.
3. Valoare de tensiune măsurată.
4. Pornire caldă, domeniu de reglare: 0-99%, implicit: 20%. (doar MMA)
5. Forță arc, 0-99%, implicit: 50%. (doar MMA)

### Parametru setat

Indicatorul de setare (4) se va aprinde atunci când o valoare afișată poate fi modificată. Nu poate fi modificat din panou atunci când este activată o telecomandă. Încercarea de a schimba o valoare în timp ce modul valoare măsurată este activ va duce la activarea automată a modului de setare a valorii curentului.

Indicatorul de setare (4) este stins atunci când sunt valorile măsurate sunt prezentate.

### Program de sudură

Pentru fiecare proces de sudură (MMA/TIG) în memoria panoului de setare (1) se pot stoca trei programe diferite de sudură. Apăsați butonul de selectare 1, 2 sau 3 timp de 3 secunde pentru a stoca un program de sudură în memorie. La final, indicatorul de memorie se va aprinde.



Pentru a comuta între diferitele programe de sudură, apăsați butonul 1, 2 sau 3.

### Telecomandă

Conectați telecomanda pe partea posterioară a sursei de alimentare și activați-o apăsând butonul telecomenzii (7) de pe panou (indicatorul pentru telecomandă se va aprinde la activare).

După activarea comenzii de la distanță, interacțiunea cu panoul de comandă este blocată, dar acesta afișează datele reale de sudură.

## 5.12 Setări MMA

Simbol	Funcție	Domeniu de reglare	Pași pentru setare	Valoare implicită	ES 210i
	MMA*	PORNIT/OPRI T		PORNIT	x
<b>A</b>	Curent	1ph: 15-180 A	1	100 A	x
	Forța arcului	0-99%	1	50%	x
	Pornire caldă	0-99%	1	20%	x
	Unitate de comandă de la distanță*	PORNIT/OPRI T		OPRIT	x

\* Parametrul nu poate fi modificat în timpul sudării.

### 5.12.1 Funcții ascunse MMA

În panoul de control există funcții ascunse. Pentru a accesa funcțiile, apăsați butonul de selectare a parametrilor timp de 3 secunde (pentru dispunerea butoanelor, consultați secțiunea PANOU DE SETARE). Afișajul prezintă o literă și o valoare. Selectați funcția apăsând același buton. Butonul

rotativ se utilizează pentru modificarea valorii funcției selectate. Pentru a părăsi funcțiile ascunse, apăsați din nou butonul timp de 3 secunde.

Literă	Funcție	Setări
I	Curent min. la distanță	0-99%

### 5.12.2 Valori măsurate

# A

#### Curent măsurat

Valoarea măsurată la afișaj pentru curentul de sudură A este valoarea medie aritmetică.

# V

#### Tensiune măsurată

Valoarea măsurată la afișaj pentru tensiunea de arc V este valoarea medie aritmetică.

## 5.13 Explicații privind funcțiile MMA

#### Forța arcului

Funcția de forță a arcului controlează modul în care curentul se modifică odată cu modificarea lungimii arcului, în timpul operației de sudare. Utilizați o valoare scăzută a forței arcului pentru a obține un arc calm cu puțini stropi și utilizați o valoare ridicată pentru a obține un arc fierbinte și penetrant.

Forța arcului se aplică numai pentru sudura MMA.

#### Pornire caldă

Funcția de pornire caldă crește temporar curentul la începutul sudurii, reducând astfel riscul lipsei de fuziune în punctul inițial.

Pornirea caldă se aplică numai pentru sudura MMA.

## 6 ÎNTREȚINERE



### AVERTISMENT!

Sursa de alimentare trebuie deconectată în timpul curățării și al întreținerii.



### ATENȚIE!

Plăcile de siguranță pot fi îndepărtate doar de către personalul ce are calificarea electrică adecvată (personal autorizat).



### ATENȚIE!

Produsul este acoperit de garanția producătorului. Orice încercare de a efectua lucrări de reparații de către centrele sau personalul de service neautorizat va invalida garanția.



### NOTĂ!

Întreținerea periodică este importantă pentru o funcționare sigură și fiabilă.



### NOTĂ!



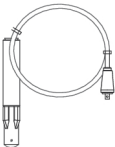

Efectuați operațiunile de întreținere mai des în cazul condițiilor de praf excesiv.

Înainte de fiecare utilizare - asigurați-vă de următoarele:

- Produsul și cablurile nu sunt deteriorate,
- Arzătorul este curat și nu este deteriorat.

### 6.1 Întreținere de rutină

Programul de întreținere în condiții normale. Verificați echipamentul înainte de fiecare utilizare.

Interval	Zona de întreținut		
La fiecare 3 luni	 <p>Curățați sau înlocuiți etichetele ilizibile.</p>	 <p>Curățați bornele de sudură.</p>	 <p>Verificați sau înlocuiți cablurile de sudură.</p>
La fiecare 6 luni	 <p>Curățați interiorul echipamentului. Utilizați aer comprimat uscat cu presiune redusă de 4 bari.</p>		

### 6.2 Instrucțiuni de curățare

Pentru a menține performanța și pentru a prelungi durata de viață a sursei de alimentare este obligatoriu să o curățați cu regularitate. Frecvența depinde de:

- procesul de sudură

- durata arcului
- mediul de lucru



### ATENȚIE!

Asigurați-vă că procedura de curățare este efectuată într-un spațiu de lucru pregătit corespunzător.



### ATENȚIE!

În timpul curățării, purtați întotdeauna echipamentul individual de protecție recomandat, cum ar fi dopurile pentru urechi, ochelarii de protecție, măștile, mănușile și încălțăminte de protecție.



### ATENȚIE!

Procedura de curățare trebuie efectuată de un tehnician de service autorizat.

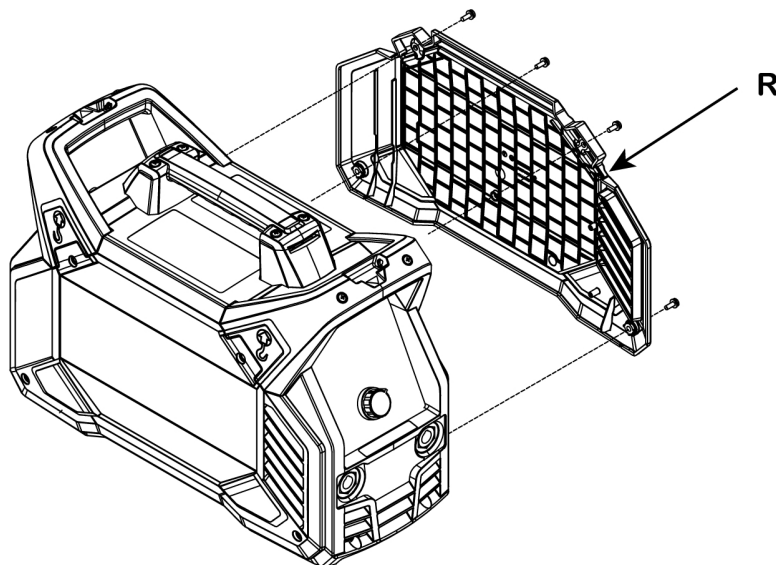
1. Deconectați sursa de alimentare de la rețeaua de alimentare.



### AVERTISMENT!

Așteptați cel puțin 30 de secunde pentru descărcarea condensatorilor înainte de a continua.

2. Deșurubați cele patru șuruburi care fixează panoul lateral din partea dreaptă (**R**) și scoateți panoul.



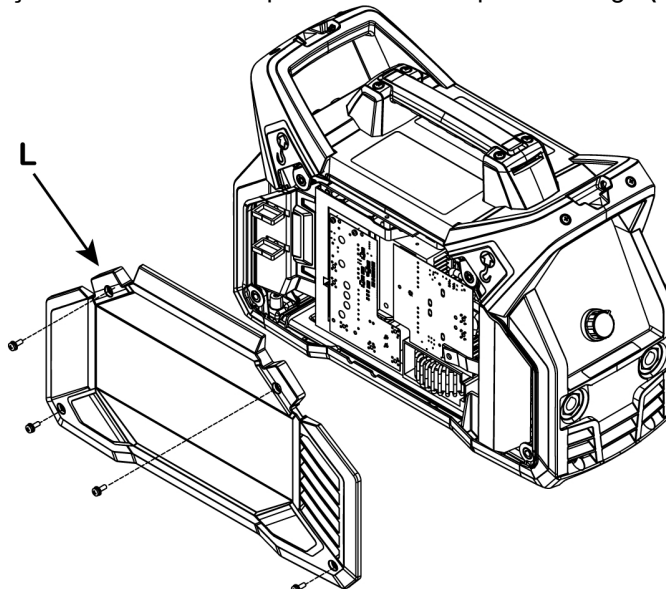
3. Curățați partea dreaptă a sursei de alimentare, cu ajutorul aerului comprimat uscat cu presiune redusă.



### NOTĂ!

Din moment ce sursa de alimentare conține o „parte murdară” (partea dreapta) și o „parte curată” (partea stângă), este important să nu eliminați panoul lateral din **partea stângă** înainte de a curăța partea dreaptă a sursei de alimentare.

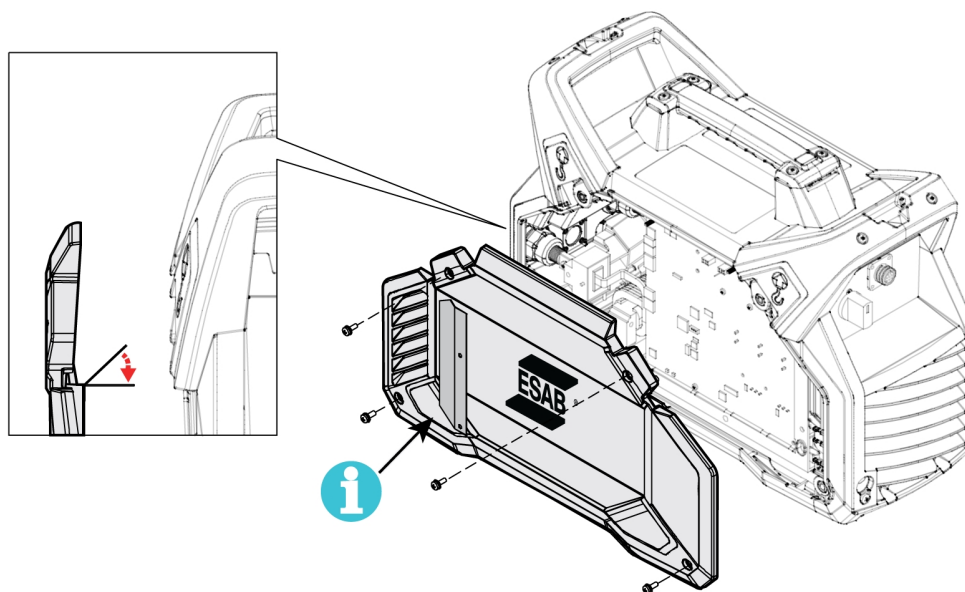
4. Deșurubați cele patru șuruburi care fixează panoul lateral din partea stângă (L) și scoateți panoul.



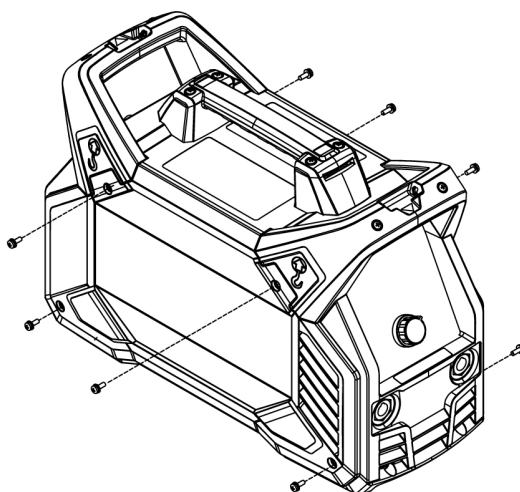
5. Curățați partea stângă a sursei de alimentare, cu ajutorul aerului comprimat uscat cu presiune redusă.  
 6. Asigurați-vă că nu rămâne praf pe nicio componentă a sursei de alimentare.  
 7. Reasamblați sursa de alimentare după curățare și efectuați testele în conformitate cu IEC 60974-4. Urmăriți procedura din secțiunea „După reparații, inspecție și testare” din Manualul de service.

**NOTĂ!**

Atunci când reatașați panoul lateral din partea dreaptă, asigurați-vă că scutul IP de pe partea interioară a panoului se află în poziția corectă. Scutul IP trebuie să fie înclinat cu aproximativ 90° înspre sursa de alimentare, astfel încât să fie poziționat între conectorul de evacuare a sudurii și prizele transformatorului.



8. Strângeți șuruburile de pe panourile laterale cu  $3 \text{ Nm} \pm 0,3 \text{ Nm}$  ( $26,6 \text{ in lb.} \pm 2,6$ ).



## 7 DEPANARE

Înainte de a solicita un specialist de service autorizat, efectuați următoarele verificări și inspecții.

- Verificați dacă tensiunea de rețea este deconectată înainte de a începe orice tip de acțiune de reparare.

Tip problemă	Măsură corectivă
Probleme de sudură MMA	Verificați dacă procesul de sudură este setat la MMA.
	Verificați dacă sunt conectate corect cablurile de sudură și de retur la sursa de alimentare.
	Asigurați-vă că există contact corespunzător între clema de retur și piesa de prelucrat.
	Verificați dacă se utilizează electrozii și polaritatea potrivită. Pentru polaritate, consultați ambalajul electrodului.
	Verificați dacă a fost setată valoarea corectă a curentului de sudură (A).
	Reglați forța arcului și pornirea caldă.
Probleme de sudură TIG	Verificați dacă procesul de sudură este setat la TIG prin contact, după cum este necesar.
	Verificați dacă sunt conectate corect arzătorul TIG și cablurile de retur la sursa de alimentare.
	Asigurați-vă că există contact corespunzător între clema de retur și piesa de prelucrat.
	Asigurați-vă că ați conectat conectorul arzătorului TIG la borna de sudură negativă.
	Asigurați-vă că se utilizează gazul de protecție, fluxul de gaz, curentul de sudură, amplasarea tijei de metal de umplere, diametrul electrodului și modul de sudură din sursa de alimentare corecte.
Lipsă arc	Verificați comutatorul sursei de alimentare pentru a vedea dacă este pornit.
	Verificați dacă afișajul este pornit pentru a verifica dacă sursa de alimentare este alimentată.
	Verificați dacă panoul de setare afișează valorile corecte.
	Verificați dacă sunt conectate corect cablurile de sudură și de retur.
	Verificați siguranțele sursei de alimentare.
Curentul de sudură este întrerupt în timpul sudurii	Verificați dacă indicatorul LED pentru supratemperatură (protecție termică) de pe panoul de setare este pornit.
	Continuați cu tipul de defecțiune „Fără arc”.
Protecția termică se declanșează frecvent	Asigurați-vă că ciclul de funcționare recomandat pentru curentul de sudură nu a fost depășit.
	Consultați secțiunea „Ciclul de funcționare” din capitolul DATE TEHNICE.
	Asigurați-vă că orificiile de admisie sau de evacuare a aerului nu sunt înfundate.
	Curățați interiorul aparatului în conformitate cu întreținerea de rutină.

## 8 CODURI DE EROARE

Codul de eroare se utilizează pentru a indica faptul că au survenit defecțiuni în echipament. Erorile sunt indicate de textul „Err” urmat de numărul de cod de eroare afișat pe ecran.

Dacă au fost detectate mai multe erori, se afișează numai codul ultimei erori survenite.

### 8.1 Descrierile codurilor de eroare

Codurile de eroare pe care le poate gestiona utilizatorul sunt enumerate mai jos. Dacă apare orice alt cod de eroare, contactați un tehnician de service autorizat ESAB.

Cod eroare	Descriere
206	<p><i>Eroare temperatură</i></p> <p>Temperatura sursei de alimentare este prea ridicată. De asemenea, pe panou se aprinde și un LED care indică eroarea de temperatură. Indicatorul de supraîncălzire de pe panoul de comandă indică o eroare de temperatură.</p> <p><b>Acțiune:</b> Codul de eroare va dispărea automat, iar LED-ul care indică eroarea de temperatură se va stinge atunci când sursa de alimentare s-a răcit și este din nou gata de utilizare. Dacă eroarea persistă, contactați un tehnician de service.</p>

## 9 COMANDAREA PIESELOR DE SCHIMB

---



### ATENȚIE!

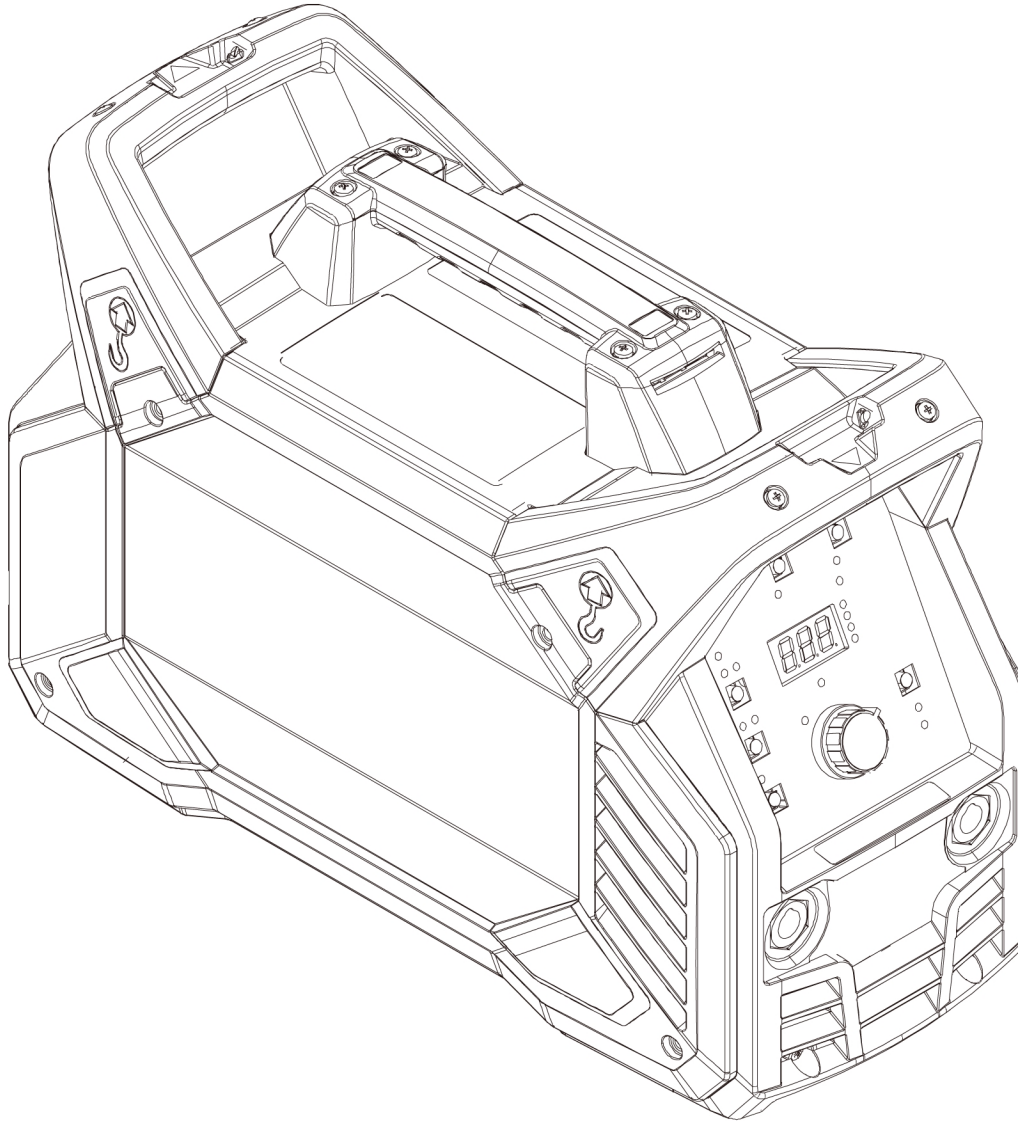
Reparațiile și lucrările electrice trebuie efectuate de un tehnician de service autorizat de ESAB. Utilizați numai piese de schimb și de uzură originale marca ESAB.

Renegade ES 210i este conceput și testat în conformitate cu standardele internaționale și europene **EN60974-1** și **EN60974-10**. La finalizarea lucrărilor de service sau de reparații, persoanele care au efectuat intervenția au responsabilitatea de a se asigura că produsul corespunde în continuare cerințelor standardelor de mai sus.

Piese de schimb și consumabilele se pot comanda prin intermediul celui mai apropiat dealer ESAB; vizitați [esab.com](https://www.esab.com) extins. Atunci când comandați, vă rugăm să specificați tipul de produs, numărul de serie, denumirea și codul piesei de schimb în conformitate cu lista de piese de schimb. Astfel se simplifică expedierea și se asigură livrarea corectă.



## NUMERE DE CATALOG

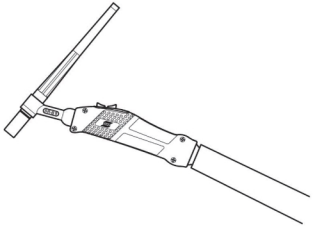
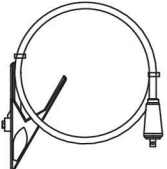
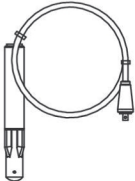
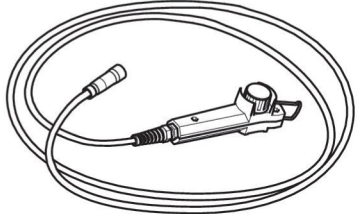
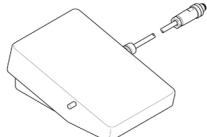
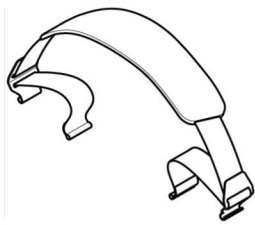
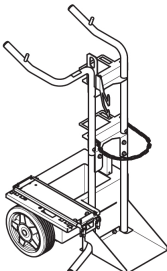


Ordering number	Denomination	Type
0447 700 881	Power source	Renegade ES 210i
0463 856 *	Instruction Manual	
0463 881 *	Spare parts list	
0463 880 *	Service manual	

Ultimele trei cifre din numărul de document al manualului arată versiunea manualului. Prin urmare, acestea sunt înlocuite cu \* aici. Asigurați-vă că utilizați un manual cu un număr de serie sau o versiune software care corespunde produsului, consultați prima pagină a manualului.

Documentația tehnică este disponibilă pe Internet la: [www.esab.com](http://www.esab.com)

## ACCESSORIES

0700 025 514 0700 025 522	SR-B 17V, OKC 50, 4 m SR-B 26V, OKC 50, 4 m	
<b>Return cable kits</b>		
0700 006 901 0700 006 885	Return cable kit, OKC 50, 3 m Return cable kit, OKC 50, 5 m	
0700 006 900	Electrode holder Handy, 200 A with 25 mm <sup>2</sup> , 3 m, OKC 50	
0700 500 084	Remote control, MMA 4	
W4014450	Foot pedal with 4.5 m (15 ft) cable, 8 PIN	
0445 197 880	Shoulder strap	
0460 330 881	Trolley	



# A WORLD OF PRODUCTS AND SOLUTIONS.



Pentru informații de contact, vizitați <http://esab.com>

ESAB AB, Lindholmsallén 9, Box 8004, 402 77 Gothenburg, Sweden, Phone +46 (0) 31 50 90 00

[manuals.esab.com](http://manuals.esab.com)

